

# Appareil QUADRUPLE-CAGES pour caisses de remuage 504 bouteilles

## ► Spécificités du remueur QUADRUPLE-CAGES :

Appareil de remuage automatique sur deux niveaux.

Cages pour caisses MONOBLOC et TSR®.

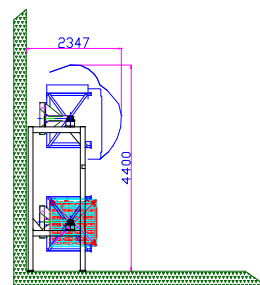
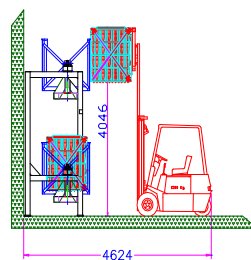
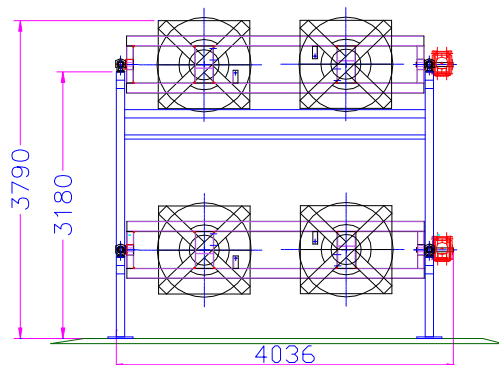
Appareil équipé de *cages à porte*, *cages automatiques* ou *cages ouvertes*.

Chargement et déchargement de l'appareil par chariot élévateur.



## ► Caractéristiques Techniques :

<u>Capacité</u>	2016 bouteilles / cycle
<u>Dimensions</u>	Longueur : 4 110mm
	Largeur : 1 450mm
	Hauteur maximale en remuage : 4 400mm
<u>Matériaux</u>	Châssis et cages en acier galvanisé à chaud
<u>Mécanisme</u>	Entraînement direct de l'inclinaison par moto-réducteur
<u>Alimentation</u>	Alimentation : 400V triphasé – 50Hz
	Rotation : 4 moteurs de 0,37kW
	Inclinaison : 2 moteurs de 0,18kW



## Champenoise de Maintenance et Prestation

3, Allée de la Côte des Blancs ZA Terres Rouges 51200 EPERNAY / France

Téléphone : +33 (0)3.26.58.43.63

Télécopie : +33 (0)3.26.55.00.74

Site Web : [www.c-m-p.fr](http://www.c-m-p.fr)

E-mail : [info@c-m-p.fr](mailto:info@c-m-p.fr)

S E G A C - M P C U R D A Q U A D R U P L E C A G E S